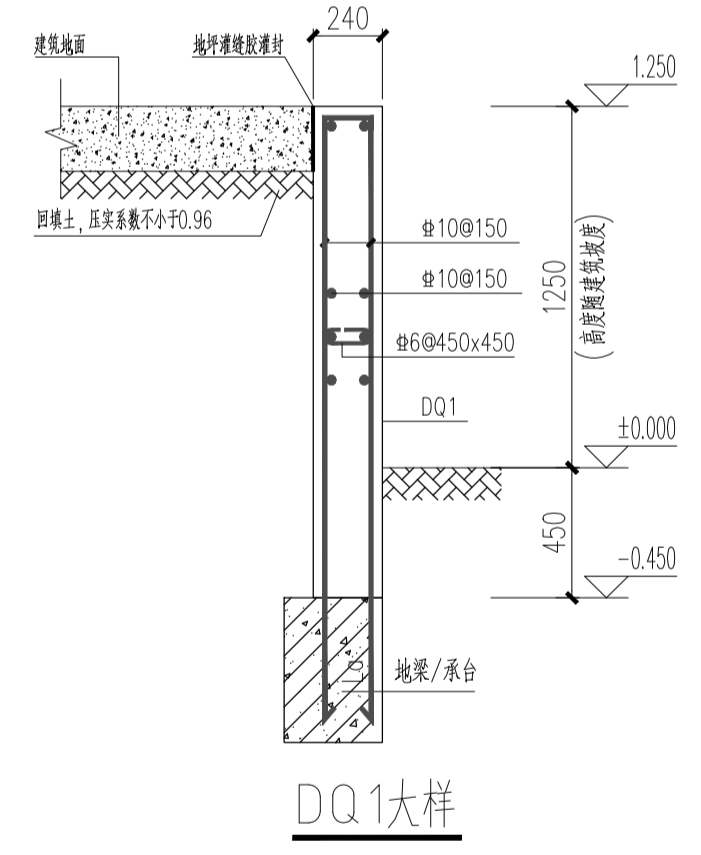
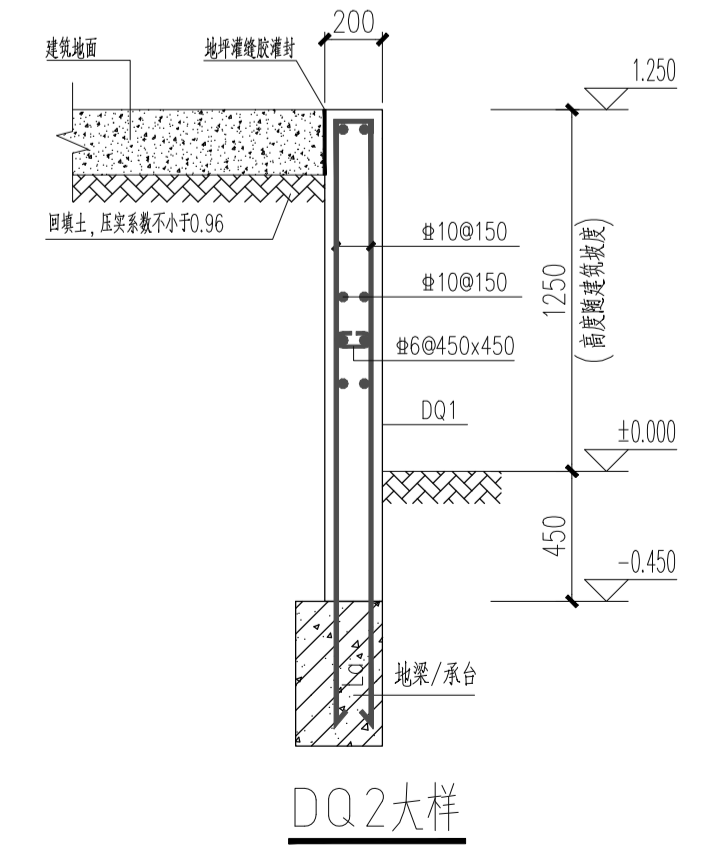


桩基承台平面布置图

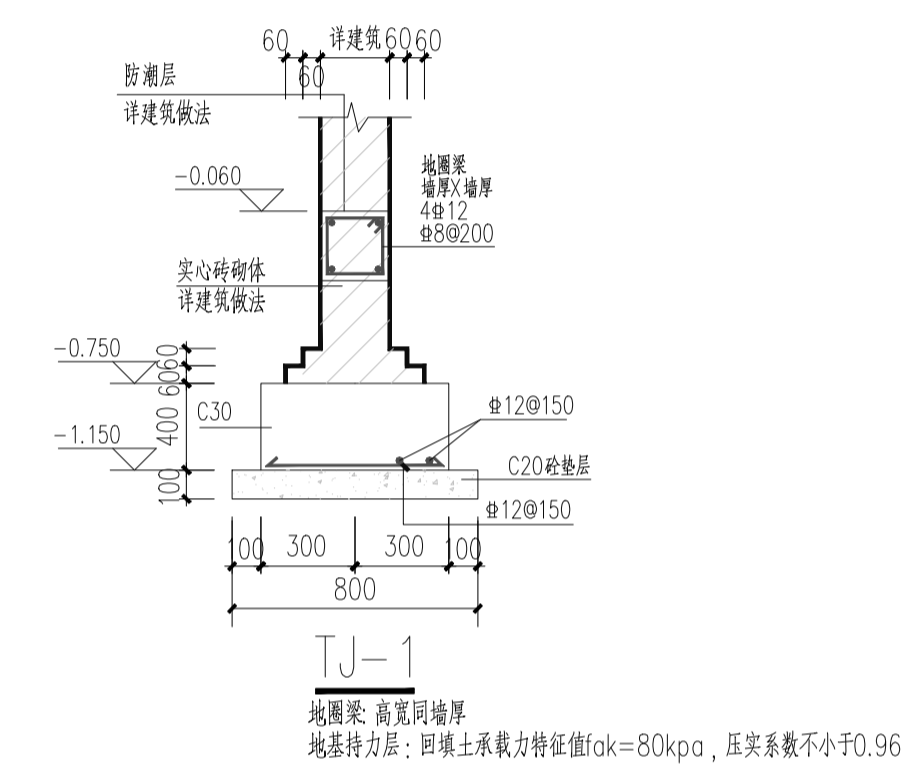
桩为Z-1
未注明地梁均为DL1



DQ1大样



DQ2大样



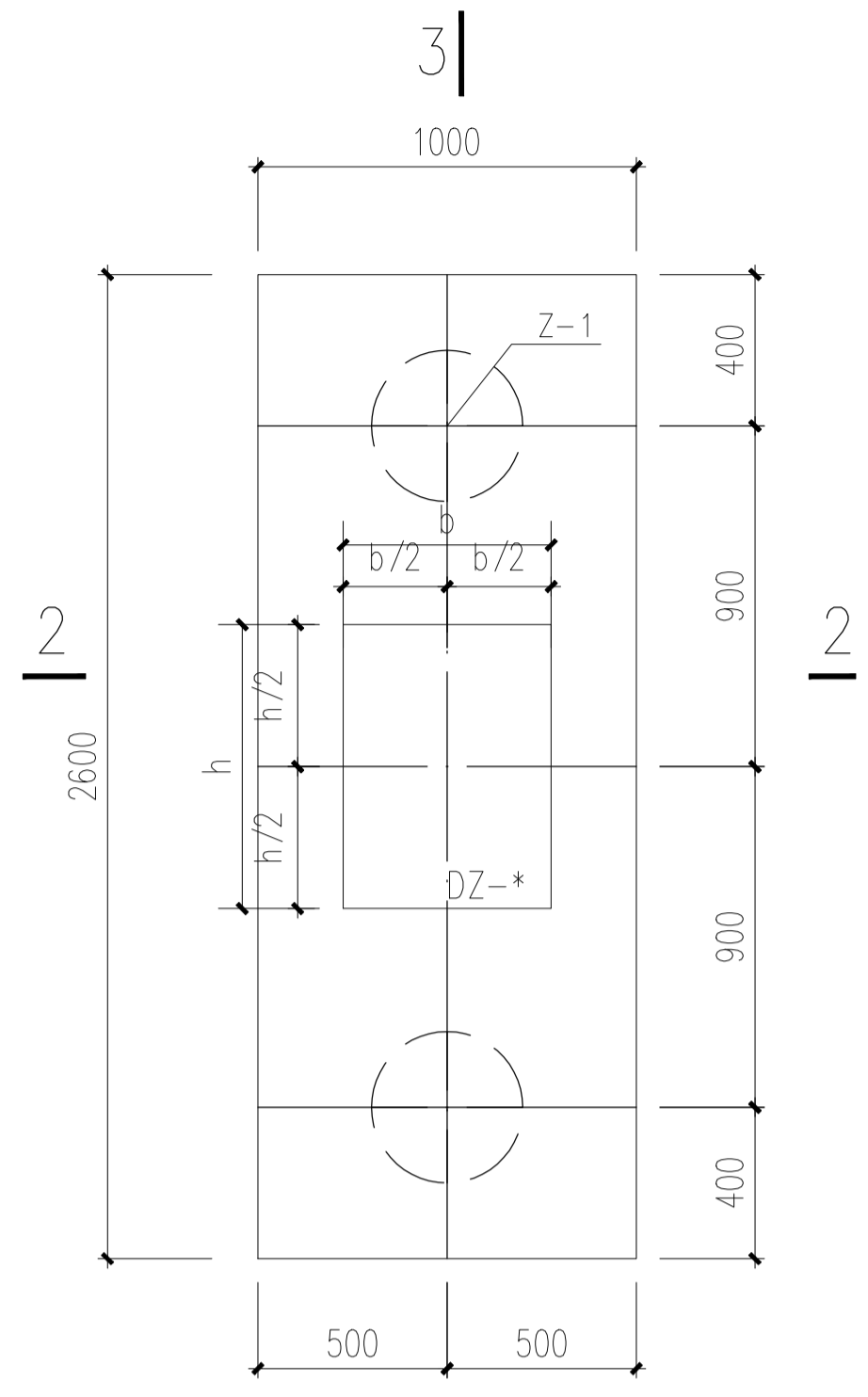
TJ-1
地梁梁 高宽同轴厚
地基持力层: 即填土承载力特征值 $f_{ak}=80kpa$, 压实系数 $\lambda \geq 0.96$

- 说明:
- 本工程室内地坪标高±0.000, 定位见总图。
 - 本桩基设计等级为二级。
 - 基础采用独立承台桩基础, 预应力高强混凝土管桩选用图集《先张法预应力混凝土管桩》(23G409)。
 - 工程桩 PHC-500AB-125; 桩顶设计标高为-1.200; 桩长约19m。单桩竖向承载力特征值 $R_a=1826kN$;
 - Z-1 桩端全断面进入持力层 中风化砂质泥岩不小于500mm。基础构件混凝土等级均为C30, 保护层厚度40mm。基础垫层均采用100厚C20混凝土。
 - 在桩基施工后, 应对工程桩承载力和桩身进行质量检查。
 - 管桩制作施工须符合《23G409》规范要求。
 - 待设计方收到桩检测报告及桩位竣工图, 确认桩基无设计变动后方可进行承台施工。
 - 基础开挖时, 当发现地质条件与勘察成果报告不一致, 或遇到异常情况时, 应停止施工作业, 并及时会同有关单位查明情况, 提出处理意见。
 - 基础开挖到设计标高后, 应按规范组织验槽。验槽合格后应立即浇筑垫层并封闭后进行下道工序。
 - 基础四周的回填土应均匀分层夯实, 对称进行, 压实系数 $\lambda \geq 0.94$ 。

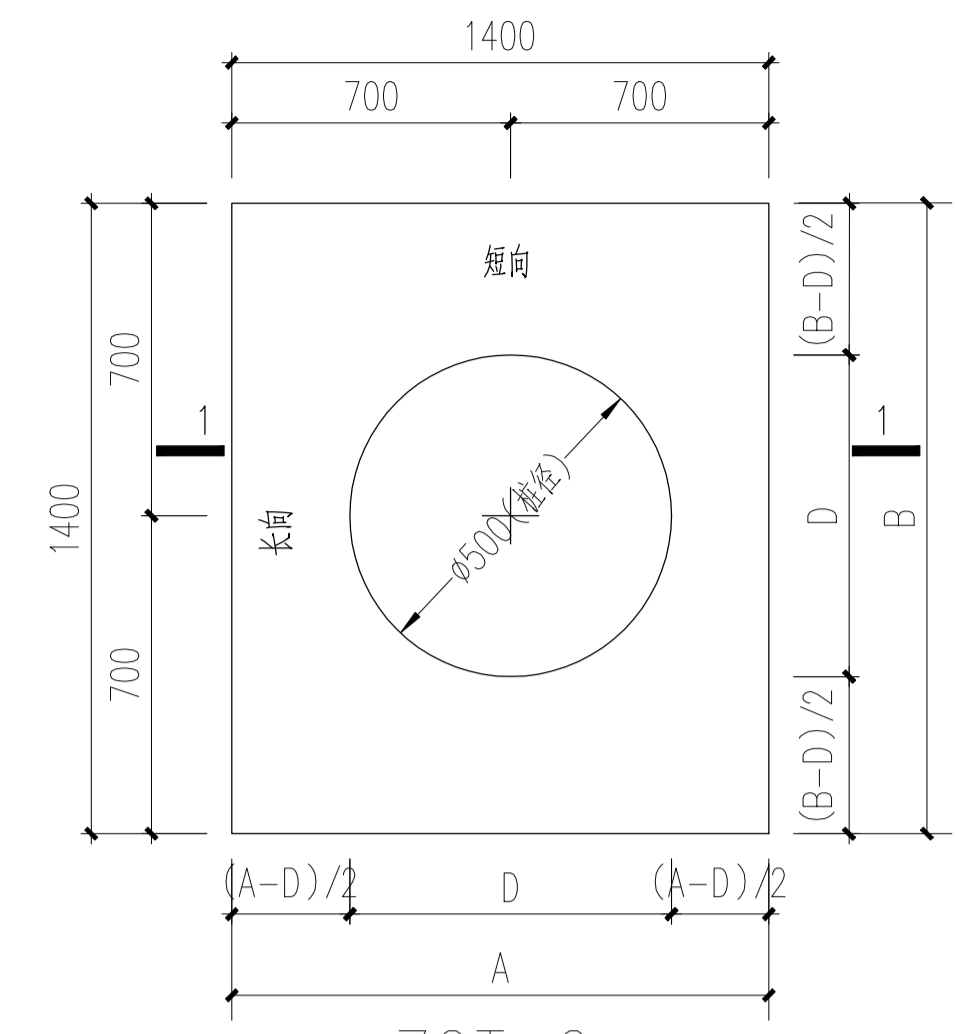
敬告
1. 项目若未取得住城乡主管部门、规划自然资源主管部门、应急管理、生态环境主管部门等相关部门批准, 本图不得用于施工, 仅作为技术咨询之用。
2. 本图未经签署并加盖图章专用章不得用于施工。
3. 本图未加施工审查机构专用章不得用于施工。
4. 本图之最新版本为有效版本。

0	李果	孙展	赵雷							2024.07
版次	设计	校核	审核	审定	专业负责	项目负责人				日期
REV	DES.	CHK	APPD	AUTH	EPD	PM				DATE
本文件中图样、文字及数据未经(CEC)书面许可, 不得以任何方式复制或扩散至第三方。 THIS DRAWING OR DOCUMENT MAY NOT BE REPRODUCED OR DISCLOSED TO ANY THIRD PARTY IN ANY FORM WITHOUT THE PRIOR WRITTEN PERMISSION OF CCEC.										
项目名称 PROJECT NAME PC原料和成品仓库项目										
用户 CLIENT 四川天华化工集团股份有限公司										
设计/主项 DESIGN/MAIN DPC仓库										
图号 DWG.NO. 2024.3551-5-03-JG-05										
专业	结构	比例	NONE	工程编号	2024.3551	设计阶段	施工图设计	第 1 张	共 1 张	
SPECIALTY	STRUCTURE	SCALE		PROJECT NO.		STAGE	CONSTRUCTION DRAWING	SHEET	TOTAL SHEETS	

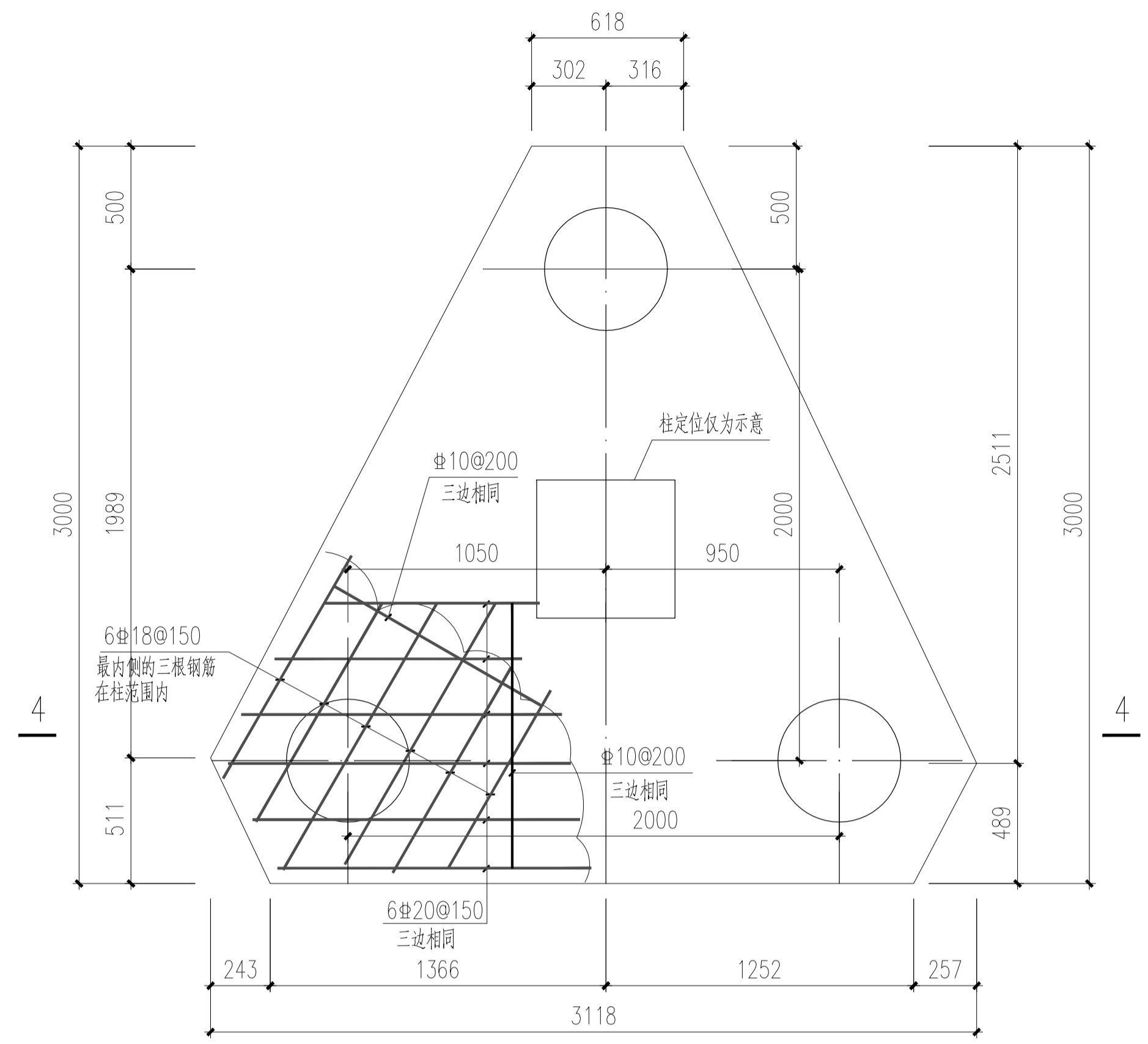
专业 SPECIALTY	签字 SIGN	日期 DATE
专业 SPECIALTY	签字 SIGN	日期 DATE
专业 SPECIALTY	签字 SIGN	日期 DATE
专业 SPECIALTY	签字 SIGN	日期 DATE



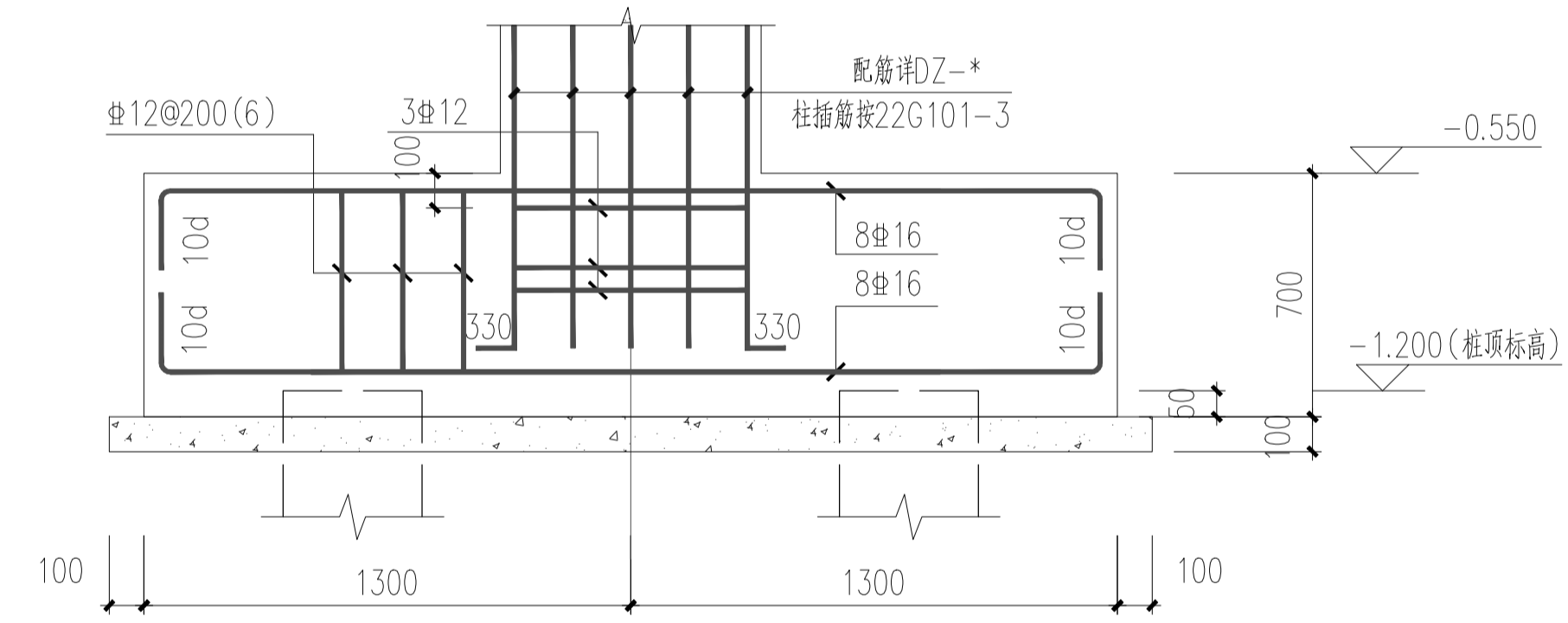
3 |
ZCT-1



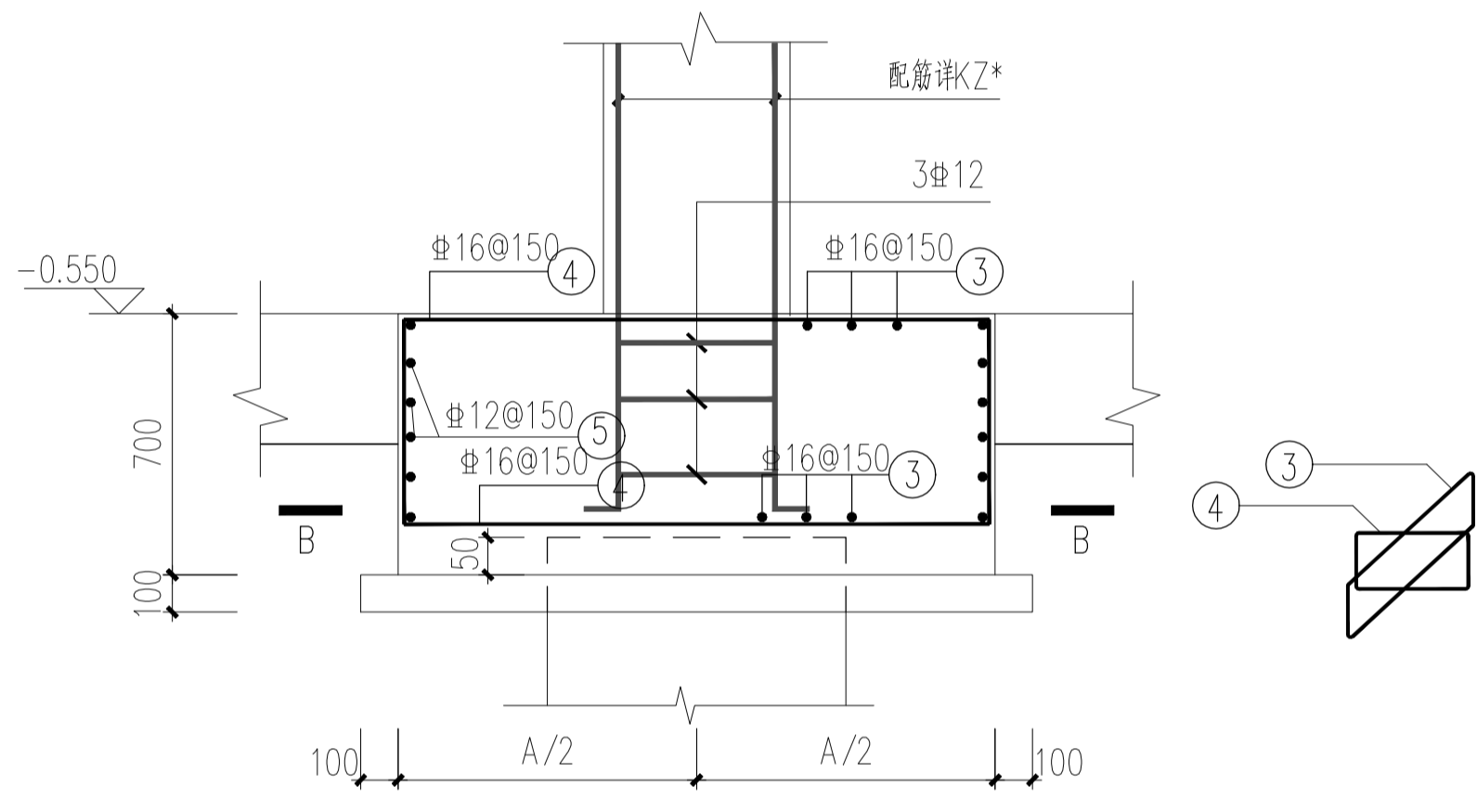
ZCT-2



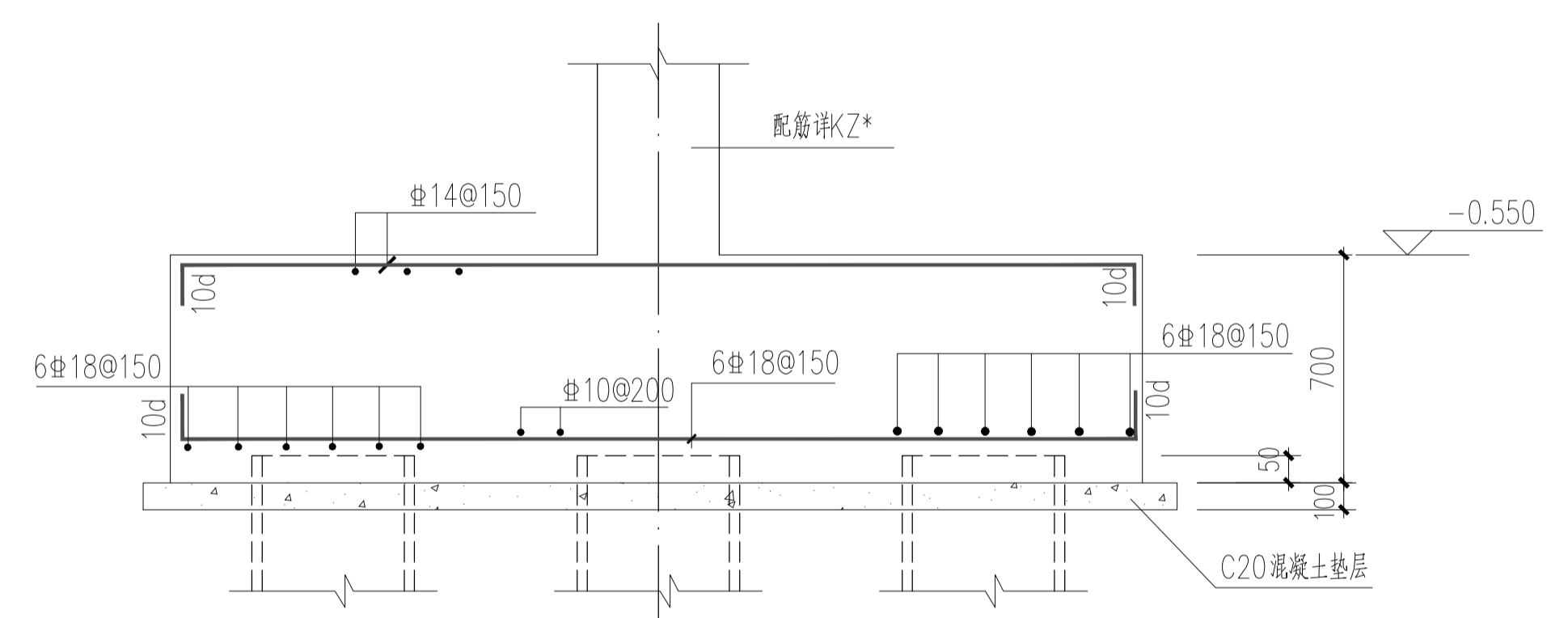
ZCT-3



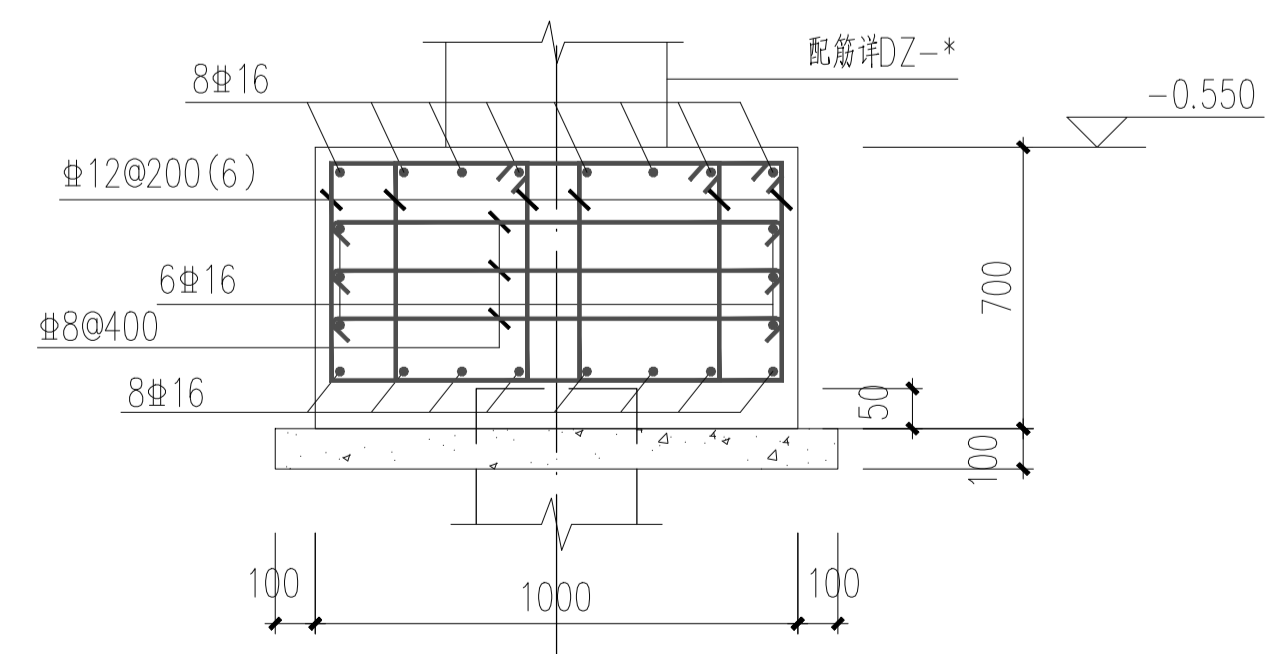
3-3



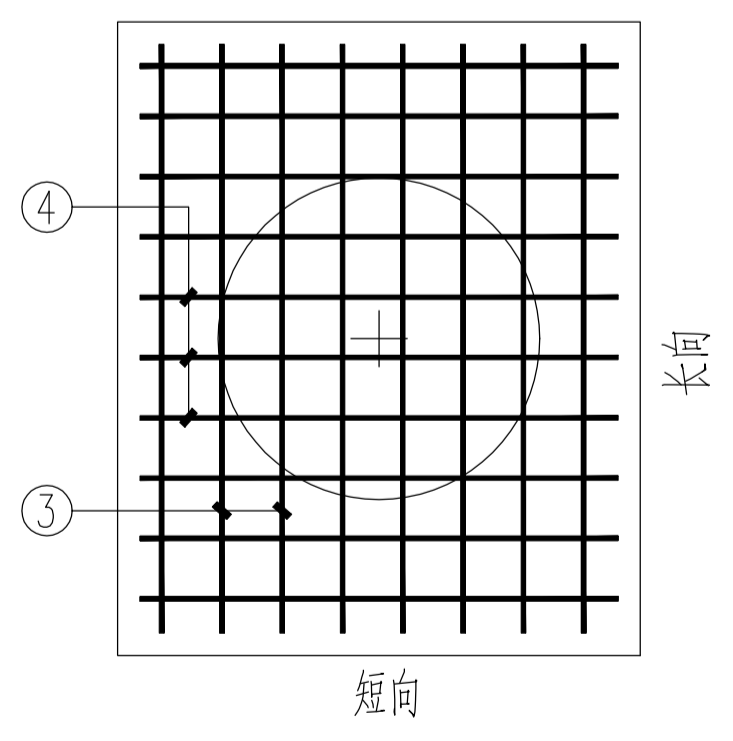
1-1
桩主筋锚入桩帽35d



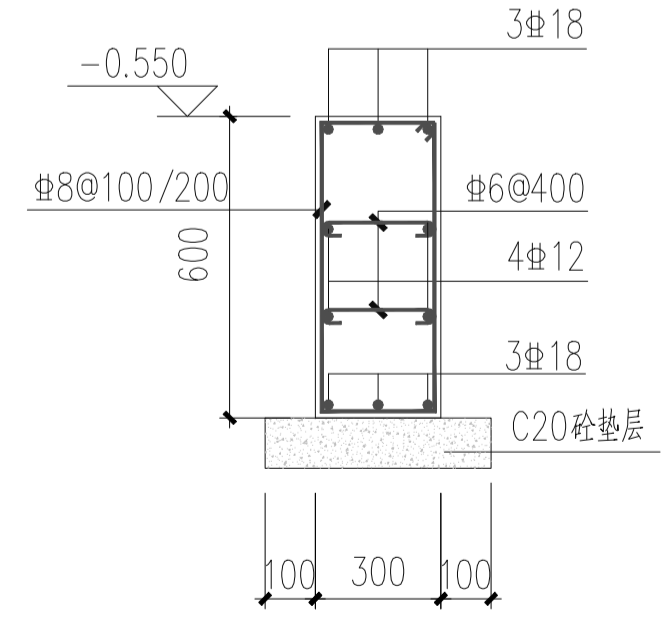
4-4



2-2



B-B



DL1大样

- 说明:
1. 本单体室内地坪标高±0.000, 定位见总图。
 2. 材料: 混凝土等级为 C30。基础垫层为100厚C20素混凝土, 每边扩出基础100mm; 钢筋: 为 HRB400。
 3. 保护层厚度: 基础-40。

敬告

1. 项目若未取得住房城乡建设主管部门、规划自然资源主管部门、应急管理、生态环境主管部门等相关部门批准, 本图不得用于施工, 仅作为技术咨询之用。
2. 本图未经签署并加盖图说专用章不得用于施工。
3. 本图未加盖施工图审查机构专用章不得用于施工。
4. 本图之最高版本为有效版本。

0	李果	孙晨	赵晋				2024.07
版次 REV	设计 DES	审核 CHK	审核 APPD	审定 AUTH	专业负责 PPIC	项目负责 PM	日期 DATE
THIS DRAWING OR DOCUMENT MAY NOT BE REPRODUCED OR DISCLOSED TO ANY THIRD PARTY IN ANY FORM WITHOUT THE PRIOR WRITTEN PERMISSION OF CCEC.							
项目名称 PROJECT NAME				PC原料和成品仓库项目			
用户 CLIENT				四川天华化工集团股份有限公司			
装置/主项 DEVICE/SUBJECT				DPC仓库			
图号 DWG NO.				20243551-5-03-JG-06			
专业 SPECIALTY	结构	比例 SCALE	NONE	工程编号 PNO.	20243551	设计阶段 STAGE	施工图设计
						第 1 张 共 1 张 OF	

重庆化工设计研究院有限公司
CCEC CHONGQING CHEMICAL ENGINEERING DESIGN & RESEARCH INSTITUTE CO.,LTD.

基础大样图